



**Drehstromzähler DSZ12D-3x80A
mit Display, MID geicht**

Diese Geräte dürfen nur durch eine Elektrofachkraft installiert werden, andernfalls besteht Brandgefahr oder Gefahr eines elektrischen Schlages!

Temperatur an der Einbaustelle: -25°C bis +55°C.
Lagertemperatur: -25°C bis +70°C.
Relative Luftfeuchte: Jahresmittelwert <75%.

Maximalstrom 3x80A, Stand-by-Verlust nur 0,5 Watt je Pfad.
Reiheneinbaugerät für Montage auf Tragschiene DIN-EN 60715 TH35 in Installationsschränken mit Schutzart IP 51.
4 Teilungseinheiten = 70mm breit, 58mm tief.
Genauigkeitsklasse B (1%). Mit SO-Schnittstelle.

Der direkt messende Drehstromzähler misst die Wirkenergie anhand der zwischen den Eingängen und Ausgängen fließenden Strömen.
Der Eigenverbrauch von nur maximal 0,5 Watt Wirkleistung je Pfad wird nicht gemessen und nicht angezeigt.
Es können 1, 2 oder 3 Außenleiter mit Strömen bis zu 80A angeschlossen werden. Der Anlaufstrom ist 40 mA.
Der N-Anschluss muss vorhanden sein.

Das 7-Segment LC-Display kann auch ohne Stromversorgung zweimal innerhalb von zwei Wochen abgelesen werden.

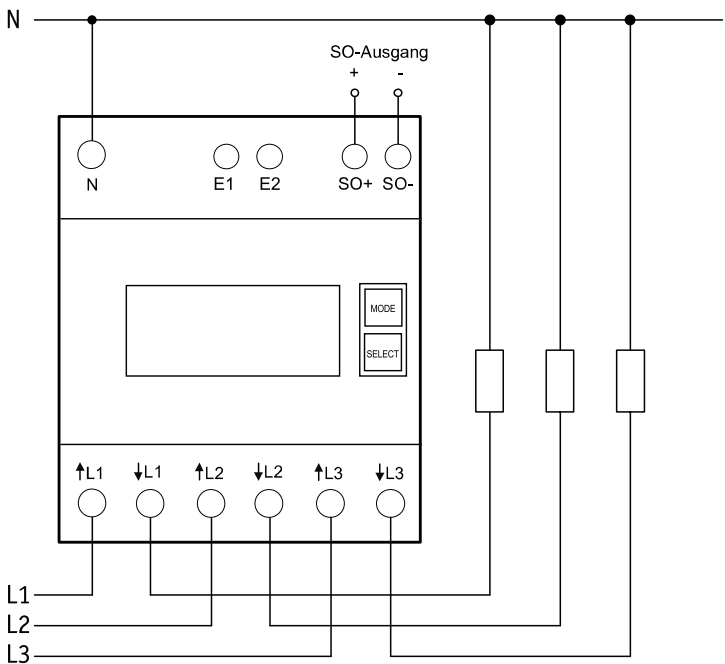
Der Leistungsbezug wird mit einem 100 mal je kWh blinkenden Balken im Display angezeigt.

Serienmäßig auch als 2-Tarif-Zähler verwendbar: Mit Anlegen von 230V an die Klemmen E1/E2 wird auf einen zweiten Tarif umgeschaltet.

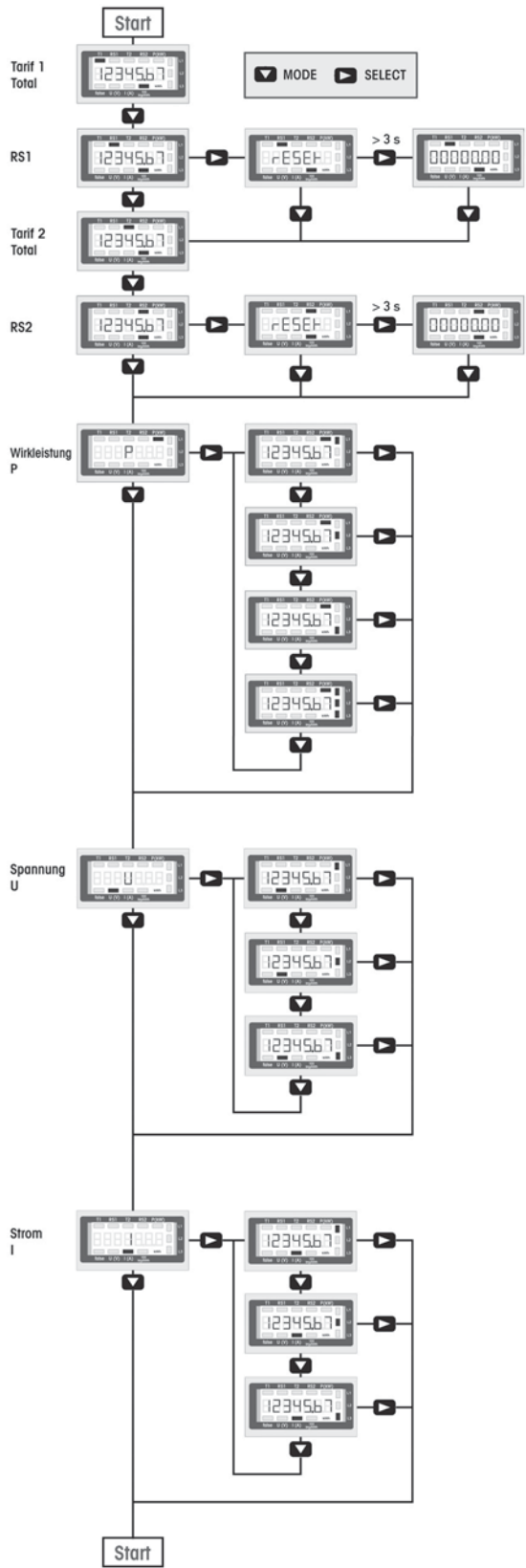
Rechts neben dem Display befinden sich die Tasten **MODE** und **SELECT**, mit welchen im Menü geblättert wird. Zunächst schaltet sich die **Hintergrundbeleuchtung** ein. Danach können die Gesamt-Wirkenergie je Tarif, die Wirkenergie des rücksetzbaren Speichers RS1 bzw. RS2 sowie die Momentanwerte Leistung, Spannung und Strom je Außenleiter angezeigt werden.

Fehlermeldung (false)
Bei fehlendem Außenleiter oder falscher Stromrichtung wird 'false' und der entsprechende Außenleiter im Display angezeigt.

**Anschlussbeispiel:
4-Leiter-Anschluss 3x230/400V**



Displayführung



Technische Daten

Betriebsspannung, erweiterter Bereich	3x230/400V, 50Hz, -20%/+15%
Referenzstrom I_{ref} (Grenzstrom I_{max})	3x10(80)A
Eigenverbrauch Wirkleistung	0,5W je Pfad
Anzeige	LC-Display 7 Stellen, davon 1 oder 2 Dezimalstellen
Genauigkeitsklasse für $\pm 1\%$	B
Anlaufstrom entsprechend Genauigkeitsklasse B	40mA
Betriebstemperatur	-25/+55°C
Schnittstelle	Impulsangang SO nach DIN EN 62053-31, potenzialfrei durch einen Optokoppler, max. 30V DC/20mA u. min. 5V DC. Impedanz 100 Ohm, Impulslänge 30ms, 1000Imp./kWh
Klemmenabdeckung plombierbar	Aufklappbare Klemmenabdeckungen
Schutzart	IP50 für Montage in Installationsschränken mit Schutzart IP51
Maximaler Querschnitt eines Leiters ¹⁾	L-Klemmen 25mm ² , N-Klemmen 16mm ² , SO-Klemmen und Tarif-Klemmen 6mm ²
Empfohlenes Anzugsdrehmoment ²⁾	L-Klemmen 2,0Nm (max. 2,5Nm) N-Klemmen 1,5Nm (max. 2,0Nm) SO-Klemmen und Tarif-Klemmen 0,8Nm (max. 1,2Nm)
EG-Baumusterprüfbescheinigung	0120/SGS0204
Mechanische Umgebungsbedingungen	Klasse M1
Elektromagnetische Umgebungsbedingungen	Klasse E2

¹⁾ Die Belastbarkeit von Kabeln und Leitungen ist festgelegt in DIN VDE 0298-4.

²⁾ Die Drehmomente für Schraubklemmstellen sind angegeben in DIN EN 60999-1.

Um Beschädigungen des Zählers zu vermeiden, darf das für die Anschlussklemmen gültige maximale Drehmoment nicht überschritten werden!

EU-KONFORMITÄTSERKLÄRUNG

Dokument-Nr.	FQKZ054-CR
Produktbezeichnung	Drehstromzähler, MID geeicht
Typenbezeichnung	DSZ12D-3x80A
EG-Baumuster- prüfbescheinigung	0120/SGS0204
Der Hersteller erklärt in alleiniger Verantwortung, dass die bezeichneten Produkte, auf die sich diese Erklärung bezieht, mit den folgenden harmonisierten Normen oder normativen Dokumenten sowie mit folgenden Richtlinien des Europäischen Parlaments und des Rates (in der gültigen Fassung) übereinstimmen:	
DIN EN 50470	Teile 1 und 3 : Mai 2007 (Elektronische Zähler)
2014 / 32 / EU	Messgeräte
2014 / 30 / EU	Elektromagnetische Verträglichkeit
2011 / 65 / EU	Beschränkung der Verwendung bestimmter gefährlicher Stoffe (RoHS-Richtlinie)
Die bezeichneten Produkte werden in Verkehr gebracht durch ELTAKO GmbH , Hofener Straße 54 , D-70736 Fellbach.	
Benannte Stelle	SGS United Kingdom Limited , Nr. 0120 Unit 202B Worle Parkway, Weston-super-Mare, BS22 6WA. UK
Hersteller	Shenzhen Chuangren Technology Co. Ltd. Building 33, No.3 Industrial Area, Mashantou, Gongming Street, New Guangming District, Shenzhen City, Guangdong Province, 518106, China
Ort, Datum	Shenzhen, 25. Mai 2016
Unterschrift	
Diese Erklärung bescheinigt die Übereinstimmung mit den genannten Richtlinien, beinhaltet jedoch keine Zusicherung von Eigenschaften. Sicherheitshinweise mitgelieferter Produktdokumentationen sind zu beachten.	

Zum späteren Gebrauch aufbewahren!

Wir empfehlen hierzu das Gehäuse für Bedienungsanleitungen GBA12.

Eltako GmbH

D-70736 Fellbach

**Produktberatung und
Technische Auskünfte:**

☎ +49 711 943500-02, -11, -12, -13 und -14

✉ Technik-Beratung@eltako.de

eltako.com

29/2016 Änderungen vorbehalten.